

Hochleistungsstapler mit  
besten Energie-Effizienz

Einsatzspezifische  
Fahrzeugleistung durch  
Leistungsvarianten Efficiency  
und Drive&Lift Plus

Seitlicher Batteriewechsel  
mit SnapFit

Schnell und intuitiv  
anpassbares Bedienkonzept

Neues Ablagen-Design

Fahrerassistenzsysteme für  
bedarfsgerechte Anpassung  
(optional)



## EFG 425–430

### Elektro-Vierrad-Gabelstapler (2500 und 3000 kg)

Der Einsatz der neuesten Generation Drehstromtechnik bietet eine Vielzahl an Vorteilen:

- Höchste Umschlagleistung durch Spitzenwerte beim Beschleunigen, Fahren und Heben.
- Integrierte Steuerung und verschleißfreies generatorisches Bremssystem mit Energierückspeisung in die Batterie.
- Wartungs- und verschleißfreie Antriebstechnologie in gekapselter Bauweise.

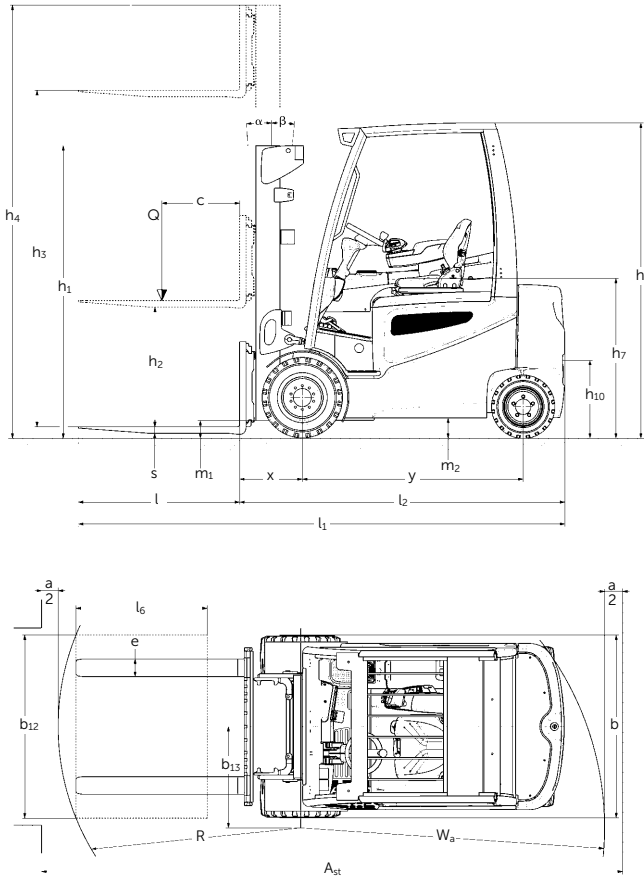
Bedarfsgerechte Konfiguration: Mit den variablen Fahr-/Hubgeschwindigkeiten der Efficiency- und Drive&Lift Plus-Module werden Ihre Transport- und Stapelaufgaben mit höchster Energie-Effizienz gelöst.

Das technische Design überzeugt durch robuste, stabile Fahrzeugauslegung, Servicefreundlichkeit und zukunftsweisende Technik:

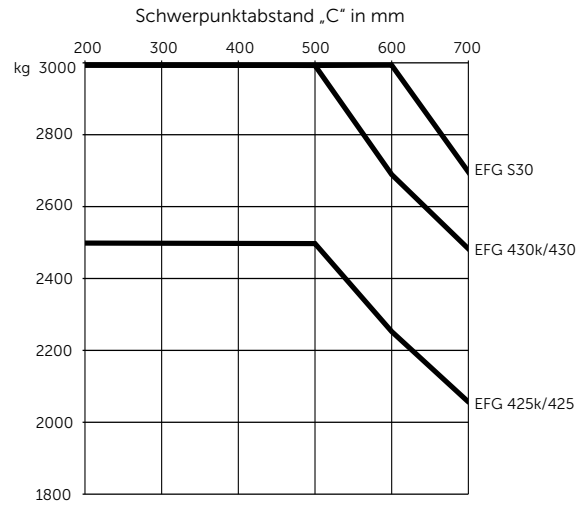
- Robuste Bauweise mit Stahlkotflügeln, Stahlhauben und geschützter Beleuchtung.

- Geschlossener Fahrzeugrahmen – auch unter der Batterie – für mehr Stabilität und Schutz.
- Wartungsfreie Komponenten (z. B. Bremse und Getriebe).
- Verbesserte Servicefreundlichkeit durch modularen Komponentenaufbau und direkten Zugang.

# EFG 425-430



## Tragfähigkeit



Hubgerüst-Tabelle EFG 425-430								Tragfähigkeitstabelle (kg)		
Bezeichnung	Hubhöhe h <sub>5</sub> mm	Freihub h <sub>2</sub> mm		Bauhöhe eingefahren h <sub>1</sub> (mm)	Bauhöhe ausgefahren h <sub>4</sub> mm		Neigung vor/zurück α/β (°)	ohne Seitenschieber einfach Solid bereift		
		EFG 425	EFG 430/S30		EFG 425	EFG 430/S30		c = 500   c = 600		
ZT Hubgerüst	2900	150	150	2115	3490	3600	6/8	2500	3000	3000
	3100	150	150	2215	3690	3800	6/8	2500	3000	3000
	3300	150	150	2315	3890	4000	6/8	2500	3000	3000
	3500	150	150	2415	4090	4200	6/8	2500	3000	3000
	3700	150	150	2515	4290	4400	6/8	2500	3000	3000
	4000	150	150	2665	4590	4700	6/8	2500	3000	3000
	4300	150	150	2865	4890	5000	6/8	2500	3000	3000
	4500	150	150	2965	5090	5200	6/8	2500	3000	3000
	4700	150	150	3065	5290	5400	6/5,5	2500	3000	3000
	5000	150	150	3215	5590	5700	6/5,5	2500	2900	2900
5500	150	150	3515	6090	6200	6/5,5	2300	2650	2650	
5800	150	150	3665	6390	6500	6/5,5	2150	2500	2500	
ZZ Hubgerüst	2900	1500	1350	2080	3480	3630	6/8	2500	3000	3000
	3100	1600	1450	2180	3680	3830	6/8	2500	3000	3000
	3300	1700	1550	2280	3880	4030	6/8	2500	3000	3000
	3500	1800	1650	2380	4080	4230	6/8	2500	3000	3000
	3700	1900	1750	2480	4280	4430	6/8	2500	3000	3000
	4000	2050	1900	2630	4580	4730	6/8	2500	3000	3000
	4300	2250	2100	2830	4880	5030	6/8	2500	3000	3000
4500	2350	2200	2930	5080	5230	6/8	2500	3000	3000	
DZ Hubgerüst	4400	1500	1350	2080	4980	5130	6/8	2500	3000	3000
	4700	1600	1450	2180	5280	5430	6/5,5	2500	3000	3000
	5000	1700	1550	2280	5580	5730	6/5,5	2500	2900	2900
	5500	1900	1750	2480	6080	6230	6/5,5	2250	2600	2600
	6000	2100	1950	2680	6580	6730	6/5,5	2000	2300	2300
	6500	2300	2150	2880	7080	7230	6/3	1800	2100	2100
	7000	2500	2350	3080	7580	7730	6/3	1600	1900	1900

# Technische Daten nach VDI 2198

Kennzeichen	1.1	Hersteller (Kurzbezeichnung)	Jungheinrich	Jungheinrich	Jungheinrich	Jungheinrich	Jungheinrich	
	1.2	Typzeichen des Herstellers	<b>EFG 425k</b>	<b>EFG 425</b>	<b>EFG 430k</b>	<b>EFG 430</b>	<b>EFG S30</b>	
	1.3	Antrieb	Elektro	Elektro	Elektro	Elektro	Elektro	
	1.4	Bedienung	Sitz	Sitz	Sitz	Sitz	Sitz	
	1.5	Tragfähigkeit/Last	Q (t)	2,5	2,5	3,0	3,0	3,0
Gewicht	1.6	Lastschwerpunktabstand	c (mm)	500	500	500	500	600
	1.8	Lastabstand	x (mm)	425	425	430	430	430
	1.9	Radstand	y (mm)	1575	1720	1575	1720	1720
Räder, Fahrwerk	2.1	Eigengewicht inkl. Batterie (s. Zeile 6.5)	kg	4810	4770	5290	5220	5480
	2.2	Achslast mit Last vorn/hinten	kg	6490/820	6580/690	7380/910	7380/840	7550/920
	2.3	Achslast ohne Last vorn/hinten	kg	2500/2310	2710/2060	2550/2730	2700/2520	2710/2760
	3.1	Bereifung		Solid	Solid	Solid	Solid	Solid
	3.2	Reifengröße, vorn	mm	225/75-10	225/75-10	250/60-12	250/60-12	315/45-12
	3.3	Reifengröße, hinten	mm	180/70-8	180/70-8	200/50-10	180/70-8	200/50-10
	3.5	Räder, Anzahl vorn/hinten (x = angetrieben)		2x/2	2x/2	2x/2	2x/2	2x/2
Grundabmessungen	3.6	Spurweite, vorn	b <sub>10</sub> (mm)	990	990	950	950	1000
	3.7	Spurweite, hinten	b <sub>11</sub> (mm)	940	940	940	940	940
	4.1	Neigung Hubgerüst/Gabelträger vor/zurück	α/β (°)	6/8	6/8	6/8	6/8	6/8
	4.2	Höhe Hubgerüst eingefahren	h <sub>1</sub> (mm)	2215	2215	2215	2215	2215
	4.3	Freihub	h <sub>2</sub> (mm)	150	150	150	150	150
	4.4	Hub (Standardhubgerüst)	h <sub>3</sub> (mm)	3100	3100	3100	3100	3100
	4.5	Höhe Hubgerüst ausgefahren	h <sub>4</sub> (mm)	3690	3690	3800	3800	3800
	4.7	Höhe Schutzdach (Kabine)	h <sub>6</sub> (mm)	2240	2240	2240	2240	2240
	4.8	Sitzhöhe/Standhöhe	h <sub>7</sub> (mm)	1190	1190	1190	1190	1190
	4.12	Kupplungshöhe	h <sub>10</sub> (mm)	385/540	385/540	385/540	385/540	385/540
	4.19	Gesamtlänge	l <sub>1</sub> (mm)	3445	3590	3450	3595	3600
	4.20	Länge einschl. Gabelrücken <sup>1)</sup>	l <sub>2</sub> (mm)	2295	2440	2300	2445	2450
	4.21	Gesamtbreite	b <sub>1</sub> /b <sub>2</sub> (mm)	1198/-	1198/-	1198/-	1198/-	1300/-
	4.22	Gabelzinkenmaße	s/e/l (mm)	40/120/1150	40/120/1150	45/125/1150	45/125/1150	50/125/1150
	4.23	Gabelträger ISO 2328, Klasse/Typ A, B		ISO 2A	ISO 2A	ISO 3A	ISO 3A	ISO 3A
	4.24	Gabelträgerbreite	b <sub>3</sub> (mm)	1120	1120	1120	1120	1120
	4.31	Bodenfreiheit mit Last unter Hubgerüst	m <sub>1</sub> (mm)	120	120	120	120	120
	4.32	Bodenfreiheit Mitte Radstand	m <sub>2</sub> (mm)	135	135	135	135	135
	4.33	Arbeitsgangbreite bei Palette 1000x1200 quer	Ast (mm)	3625	3775	3630	3780	3780
	4.34	Arbeitsgangbreite bei Palette 800x1200 längs	Ast (mm)	3825	3975	3830	3980	3980
	4.35	Wenderadius	Wa (mm)	2000	2150	2000	2150	2150
	4.36	Kleinster Drehpunktabstand	b <sub>13</sub> (mm)	600	600	600	600	650
	Leistungsdaten	5.1	Fahrgeschwindigkeit mit/ohne Last <sup>2)</sup>	km/h	19/20	19/20	19/20	19/20
5.2		Hubgeschwindigkeit mit/ohne Last <sup>2)</sup>	m/s	0,48/0,60	0,48/0,60	0,43/0,60	0,43/0,60	0,43/0,60
5.3		Senkgeschwindigkeit mit/ohne Last <sup>2)</sup>	m/s	0,58	0,58	0,58	0,58	0,58
5.5		Zugkraft mit/ohne Last <sup>2)</sup>	N	5100/5600	4900/5500	5000/5800	5000/5800	5000/5800
5.6		max. Zugkraft mit/ohne Last <sup>2)</sup>	N	16000/16300	16000/16300	15700/16000	15700/16000	15700/16000
5.7		Steigfähigkeit mit/ohne Last <sup>2)</sup>	%	10/16	10/16	9/15	9/15	8/14
5.8		max. Steigfähigkeit mit/ohne Last <sup>2)</sup>	%	19/27	19/27	17/25	18/26	17/25
5.9		Beschleunigungszeit mit/ohne Last (auf 10 m) <sup>2)</sup>	s	4,5/4,0	4,5/4,0	4,5/4,0	4,5/4,0	4,5/4,0
5.10		Betriebsbremse		mechanisch	mechanisch	mechanisch	mechanisch	mechanisch
E-Motor		6.1	Fahrmotor, Leistung S <sub>2</sub> 60 min <sup>3)</sup>	kW	12/15	12/15	12/15	12/15
	6.2	Hubmotor, Leistung bei S <sub>3</sub> 15% <sup>3)</sup>	kW	18,5/22	18,5/22	18,5/22	18,5/22	18,5/22
	6.3	Batterie nach DIN 43531/35/36 A, B, C, nein		DIN 43536 A	DIN 43536 A	DIN 43536 A	DIN 43536 A	DIN 43536 A
	6.4	Batteriespannung, Nennkapazität K <sub>5</sub>	V/Ah	80/560-620	80/700-775	80/560-620	80/700-775	80/700-775
	6.5	Batteriegewicht	kg	1540	1863	1540	1863	1863
	6.6	Energieverbrauch nach VDI-Zyklus	kWh/h	6,4	6,4	8,0	8,0	8,1
Sonstiges	8.1	Art der Fahrsteuerung		Impuls/AC	Impuls/AC	Impuls/AC	Impuls/AC	Impuls/AC
	8.2	Arbeitsdruck für Anbaugeräte	bar	200	200	200	200	200
	8.3	Ölstrom für Anbaugeräte	l/min	25	25	25	25	25
	8.4	Schalldruckpegel nach EN 12 053, Fahrerohr	dB(A)	70	70	70	70	70
	8.5	Anhängerkupplung, Art/Typ DIN		DIN 15170-H	DIN 15170-H	DIN 15170-H	DIN 15170-H	DIN 15170-H

1) +25 mm bei DZ-Hubgerüst

2) Werte für Drive&Lift Plus-Paket und Efficiency-Paket auf der nächsten Seite

3) Zweiter Wert für Drive&Lift Plus-Paket

Dieses Typenblatt nach VDI-Richtlinie 2198 nennt nur die technischen Werte des Standard-Gerätes. Abweichende Bereifungen, andere Hubgerüste, Zusatzeinrichtungen usw. können andere Werte ergeben. Änderungen und technische Verbesserungen vorbehalten.

				EFG 425k	EFG 425	EFG 430k	EFG 430	EFG S30	
Leistungsdaten Efficiency/Drive&Lift Plus	5.1	Fahrgeschwindigkeit mit/ohne Last	km/h	Efficiency	16/17	16/17	16/17	16/17	16/17
				Drive&Lift Plus	19/20	19/20	19/20	19/20	19/20
	5.2	Hubgeschwindigkeit mit/ohne Last	m/s	Efficiency	0,43/0,55	0,43/0,55	0,40/0,55	0,40/0,55	0,40/0,55
				Drive&Lift Plus	0,48/0,60	0,48/0,60	0,43/0,60	0,43/0,60	0,43/0,60
	5.3	Senkgeschwindigkeit mit/ohne Last	m/s	Efficiency	0,58	0,58	0,58	0,58	0,58
				Drive&Lift Plus	0,58	0,58	0,58	0,58	0,58
	5.5	Zugkraft mit/ohne Last S <sub>2</sub> 60 min	N	Efficiency	3600/4000	3500/3900	4500/5000	4500/5000	4500/5000
				Drive&Lift Plus	5100/5600	4900/5500	5000/5800	5000/5800	5000/5800
	5.6	max. Zugkraft mit/ohne Last S <sub>2</sub> 5 min	N	Efficiency	12500/13000	12500/13000	14000/14500	14000/14500	14000/14500
				Drive&Lift Plus	16000/16300	16000/16300	15700/16000	15700/16000	15700/16000
	5.7	Steigfähigkeit mit/ohne Last S <sub>2</sub> 30 min	%	Efficiency	8,5/14	7,5/13	7/12	7/13	7/12
				Drive&Lift Plus	10/16	10/16	9/15	9/15	8/14
	5.8	max. Steigfähigkeit mit/ohne Last S <sub>2</sub> 5 min	%	Efficiency	17/25	17/25	15/23	15/23	15/23
				Drive&Lift Plus	19/27	19/27	17/25	18/26	17/25
	5.9	Beschleunigungszeit mit/ohne Last auf 10 m	s	Efficiency	5,0/4,5	5,0/4,5	5,0/4,5	5,0/4,5	5,0/4,5
				Drive&Lift Plus	4,5/4,0	4,5/4,0	4,5/4,0	4,5/4,0	4,5/4,0



# Vorteile nutzen

## Ausstattungs Pakete

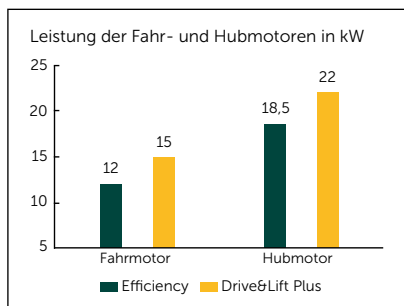
Für jeden Einsatz das passende Fahrzeug. Die Leistungspakete Efficiency und Drive&Lift Plus machen es möglich:

Efficiency-Paket:

- Curve Control.
- Standardleistungspaket.

Drive&Lift Plus-Paket:

- Leistungspaket mit höherer Leistung.



Leistungspakete

## Ergonomischer Arbeitsplatz

Das Ergonomiekonzept des Fahrerplatzes gewährleistet ein entspanntes, ermüdungsfreies Arbeiten:

- Niedriger, akzentuierter Aufstieg mit ebenem Fußraum.
- Schmale Lenksäule für viel Knie- und Beinfreiheit.
- Schnell und intuitiv einstellbare Lenksäule und Armlehne (1-Punkt-Verstellung).
- Freie Sicht durch rahmenlose Scheiben und optimierte Profil- sowie Schlauchanordnung.
- Besonders komfortable Bedienung durch Integration aller relevanten Bedienelemente in die mitschwingende Armlehne.
- Geringe Vibrationen durch Entkopplung der Kabine vom Chassis.
- Fahrerorientiertes Ablagenkonzept für einen intuitiven Arbeitsablauf.



Ablagen

## Sicherheit

Hohe Fahrdynamik und Leistung erfordern einen hohen Grad an Sicherheit:

- Reduzierung der Geschwindigkeit bei Kurvenfahrten durch Curve Control.
- Kein unkontrolliertes Zurückrollen an Rampen bzw. Steigungen durch automatische Feststellbremse (optional).
- Höchste Stabilität durch extrem niedrigen Schwerpunkt und hoch angehängte Lenkachse.

Eine Reihe von Fahrerassistenzsystemen (optional) bietet zusätzliche Sicherheit für Fahrer, Stapler und Ladegut:

- Access Control: Die Zugangskontrolle, die den Stapler erst nach Ablauf einer Sequenz von Sicherheitsmechanismen freigibt:
  1. Gültiger Zugangscode.
  2. Geschlossener Sitzschalter.
  3. Geschlossener Gurt.
- Drive Control: Die Fahrgeschwindigkeitskontrolle, die die Fahrgeschwindigkeit sowohl bei Kurvenfahrt als auch ab einer definierten Hubhöhe automatisch reduziert.
- Lift Control: Die Hubgeschwindigkeitskontrolle, die zusätzlich zur Fahrgeschwindigkeitsreduzierung auch die Neigegeschwindigkeit des Hubmastes ab einer definierten Hubhöhe automatisch reduziert. Der Neigungswinkel wird dabei auf einem separaten Display angezeigt.

## Intelligente Elektronik

- Optimale Anpassung an jeden Einsatzfall durch fünf individuell modifizierbare Fahrprogramme.
- Schnelle und kostengünstige Wartung durch Überwachung aller Komponenten und Servicedatenspeicherung.
- Anzeige der Lenkradstellung und Fahrgeschwindigkeit (optional).
- Integrierte Spannungswandler, um zusätzliche Fahrzeugoptionen nutzen zu können.

## Seitlicher Batteriewechsel

- Durchgängiges Batteriewechselsystem bei allen 48-V- und 80-V-Geräten.
- Einfaches, schnelles und sicheres Wechselsystem.



Seitlicher Batteriewechsel

## Jungheinrich Vertrieb Deutschland AG & Co. KG

Am Stadtrand 35  
22047 Hamburg

Telefon 0180 5235468\*  
Fax 0180 5235469\*

\*Bundesweit € 0,14/Min. aus dem Festnetz, mobil max. € 0,42/Min.

info@jungheinrich.de  
www.jungheinrich.de



**JUNGHEINRICH**  
Machines. Ideas. Solutions.